



# KASTOR KARHU

## Wood-burning heater Installation and user manual (Karhu- 22, 30, 40, 22V, 30V, 40V)



**Table 1**

Model	Volume of the sauna room m <sup>3</sup>	Output (kW)	Dimensions (mm)			Safety distance to flammable material (mm)				Weight (Kg)	Amount of stones (Kg)
			width	depth	height	Front	Side	Back	Up		
KARHU-22	12-22	14	450	485	785	500	300	300	1240	61	25-30
KARHU-30	20-30	17	490	485	915	500	300	300	1310	84	35-40
KARHU-40	30-40	15	580	585	925	500	300	300	1300	125	50-55

Water tank models

KARHU-22 VO	12-22	14	620	485	785	500	300 / 150*	300	1240	67	25-30
KARHU-22 VV	12-22	14	620	485	785	500	300 / 150*	300	1240	67	25-30
KARHU-30 VO	20-30	17	660	485	915	500	300 / 150*	300	1310	90	35-40
KARHU-30 VV	20-30	17	660	485	915	500	300 / 150*	300	1310	90	35-40
KARHU-40 VO	30-40	15	740	585	925	500	300 / 150*	300	1300	131	50-55
KARHU-40 VV	30-40	15	740	585	925	500	300 / 150*	300	1300	131	50-55

For every square meter of brick, concrete surfaces, tile and glass, you should calculate an additional 1.5m<sup>3</sup> volume

If the sauna walls consist of uninsulated log, add 25% to the volume.

Model	Flue opening, inside diameter (mm)	Distance from the floor to the bottom of the smoke exhaust port (mm)	Distance from the back of the heater to the centre of the flue opening (mm), top connection	Water tank volume (l)	Sauna room min. height (mm)	Max. length of fire wood (mm)
KARHU-22	115	512	126	-	2100**	380
KARHU-30	115	645	126	-	2300**	380
KARHU-40	115	655	126	-	2300**	450

Water tank models

KARHU-22 VO / VV	115	512	126	28	2100**	380
KARHU-30 VO / VV	115	645	126	28	2300**	380
KARHU-40 VO / VV	115	655	126	28	2300**	450

\*Distance from the water tank side

\*\*Under the minimum height, a protective plate must be installed on the ceiling

薪サウナKARHU22詳細

サイズ：W450 x D485 x H785mm

重量：61 k g (本体) サウナストーン約30 k g

燃える素材（ベンチなど木材や内装品）との離隔

薪サウナ前方：500mm

薪サウナ左右：それぞれ300mm

薪サウナ上方：1240mm

※壁をコンクリートなど燃えない素材にされる場合は、離隔は本体機器左右、後ろの離隔は50mmです。

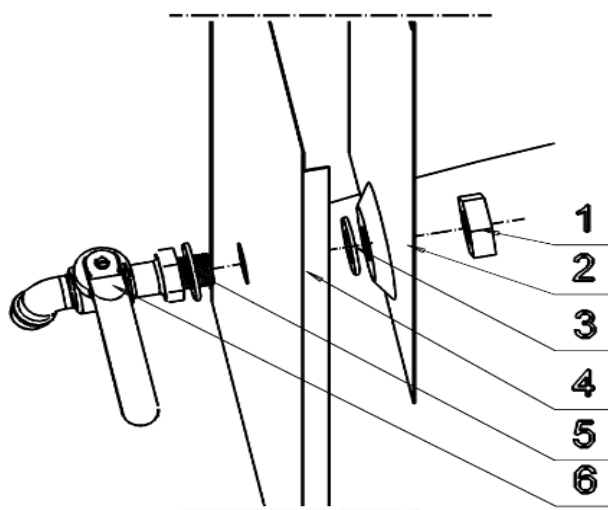
煙突口 内径：115mm 外径：125mm 口の厚み：3mm

最適体積：12～22立米

※KARHU22にはウォータータンクは付いておりません

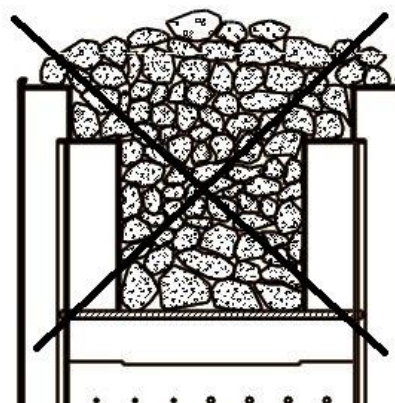
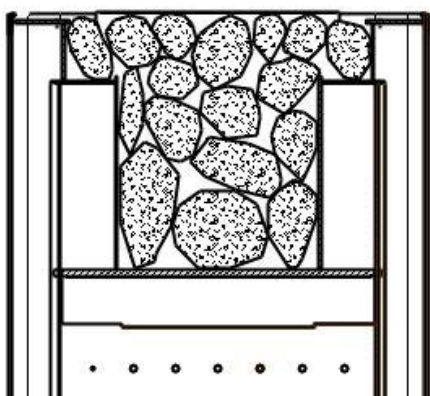
## Pictures

picture 1



1. Nut
2. Water tank
3. Seal 1
4. Mantle
5. Seal 2
6. Tap

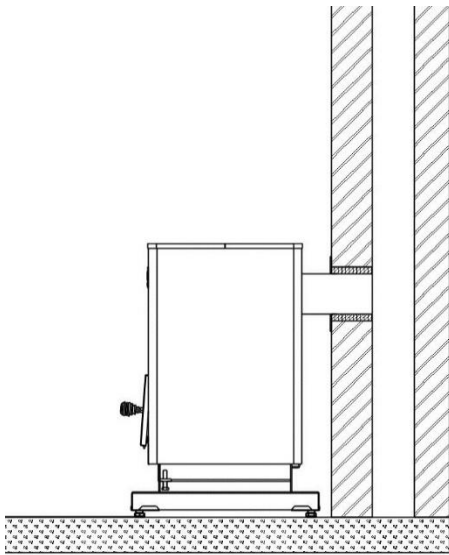
※ K A R H U 2 2 にはウォータータンクが付いていないので、上図は関係ありません。



サウナストーンは上図のように石と石の間に少し空間が出来るよう積み上げてください。

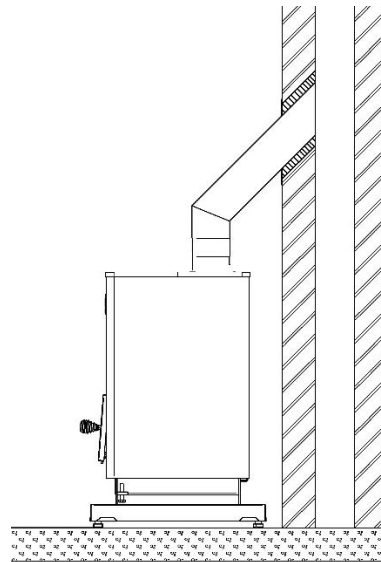
picture 2

Placing the stones, a cross-section of the heater stone compartment  
Place the stones loosely, so there will be enough space between the stones.



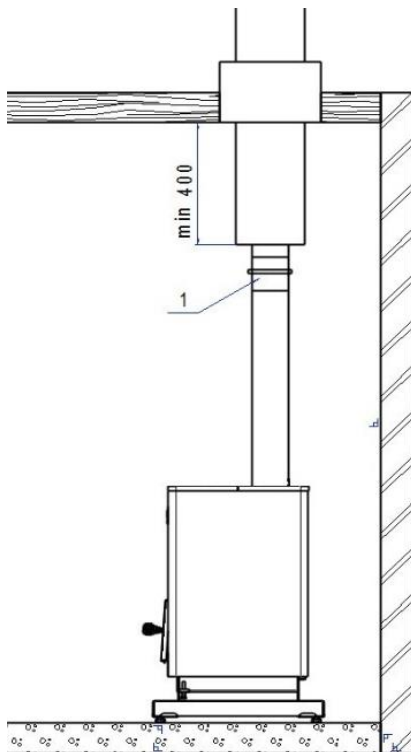
**picture 3**

Connecting the stove from the back to a brick chimney



**picture 4**

Connecting the stove from the top to a brick chimney

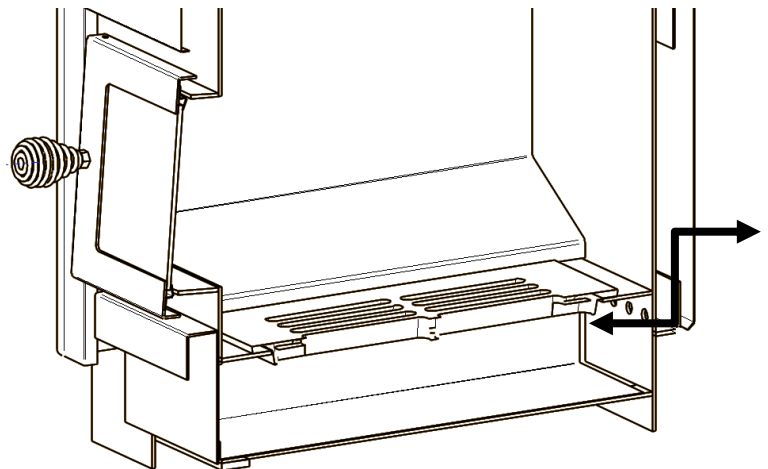


**picture 5**

Connection to a ready-made flue.

1. Chimney valve device

※煙突の設置に関してはお使いになる煙突の設置方法にしたがってください。



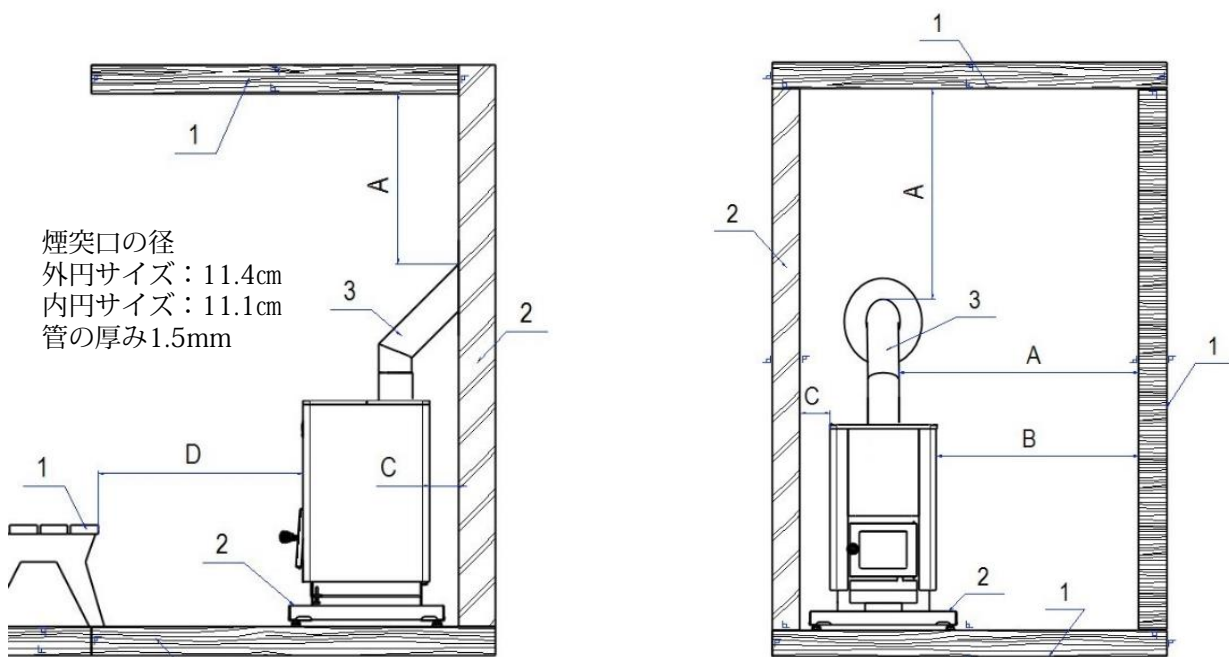
**picture 6**

For optimal performance, it is important to empty the heater's ash pan after every use to keep the combustion air opening under the grate open, allowing air to flow freely into the furnace.

## Heater safety distances

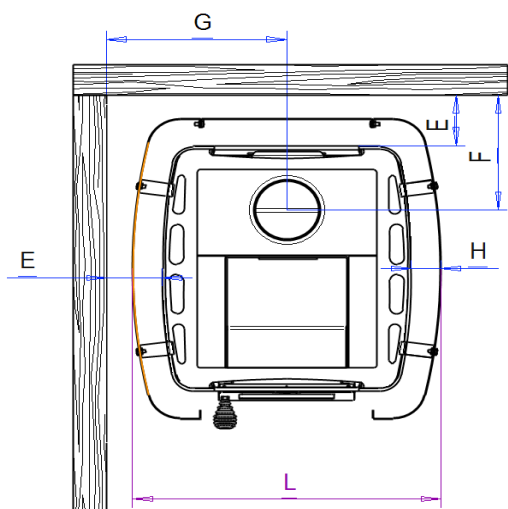
1. Flammable material
  2. Non-flammable material
  3. Smoke flue
- A. Uninsulated safety distance to flammable material from the surface of interconnecting pipe: 400 mm.
  - B. Heater safety distance to flammable material, side and back: 300 mm.
  - C. Heater minimum distance to non-flammable material: 50 mm.
  - D. Heater safety distance to front: 500 mm.

picture 7



※薪サウナ後方に必ず給気口を設置してください。

picture 8



	E	F	G	H	L	L*
Karhu-22	100	225	325	54	565	730
Karhu-30	100	225	345	54	610	770
Karhu-40	100	225	390	54	690	850

L\* - Water tank model

- ・サウナヒーターの周りの壁は石やレンガなど燃えない素材の物をお使いください。  
またヒーターから壁までは最低でも100mm離してください。
- ・ヒーターを置く台座も燃えない素材の物をお使いください。  
(ヒーター本体よりも約50mm大きなものをお使いください。)
- 床が燃えない素材のものでしたら台座は必要ありません。