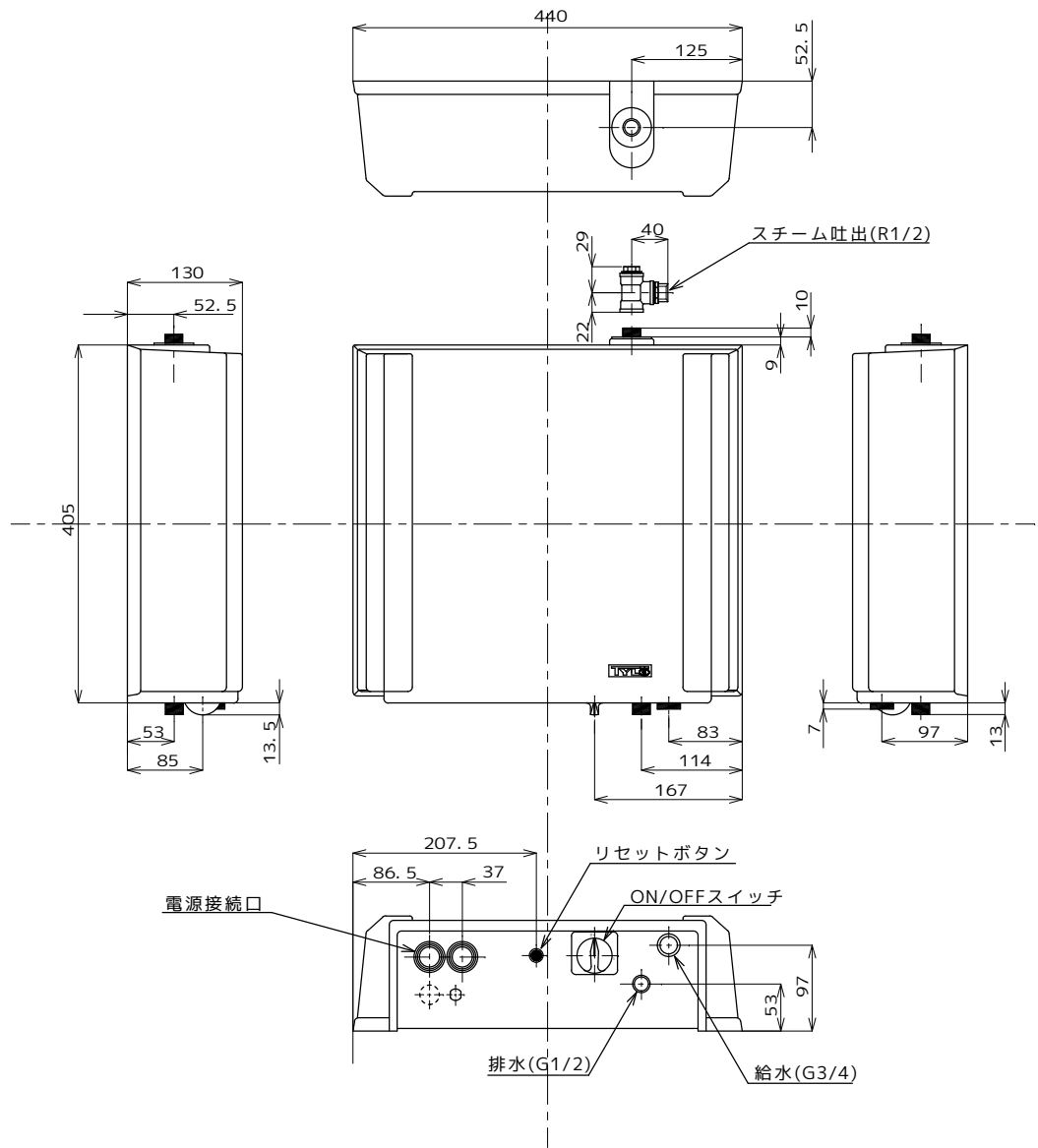
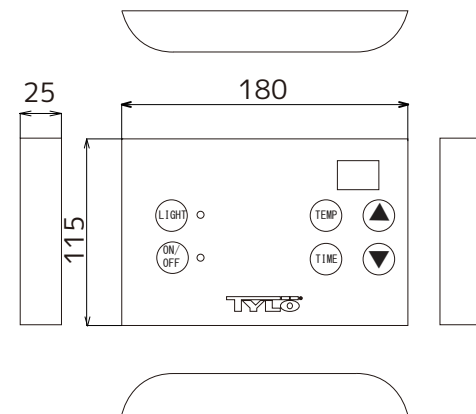




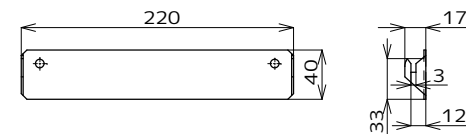
VB2/4/6 雑詳細図



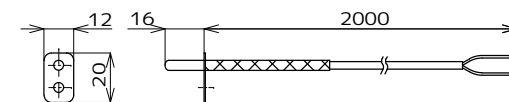
操作パネル



本体吊金具



温度センサー



付属：取付ビス・固定用部品・ケーブルステップル

仕様表

型 式	STEAM 2/4/6VB
出 力	2.2~6.6kw
電 源	単相200V (6.6kwは単相/三相200V)
適応容積	2.5~15㎡ (換気の有無により変わる)
操作パネル	EC50/H1

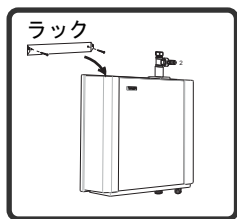
株式会社オストコーポレーション									



VB2/4/6 設置略図

本商品 VB2/4/6 は省スペースで接続設置を実現した家庭専用スチームジェネレーターです。
商業施設で利用する事はできません。

スチーム発生器は水平に設置してください。
設置には以下、下記図のとおりメンテナンススペースが必要です。
発生器は室内（屋内）に設置してください（浴室外と屋外には設置できません）
2/4/6VBは専用ラックが同梱されています、壁掛け設置してください。



200mm以上
(上方)

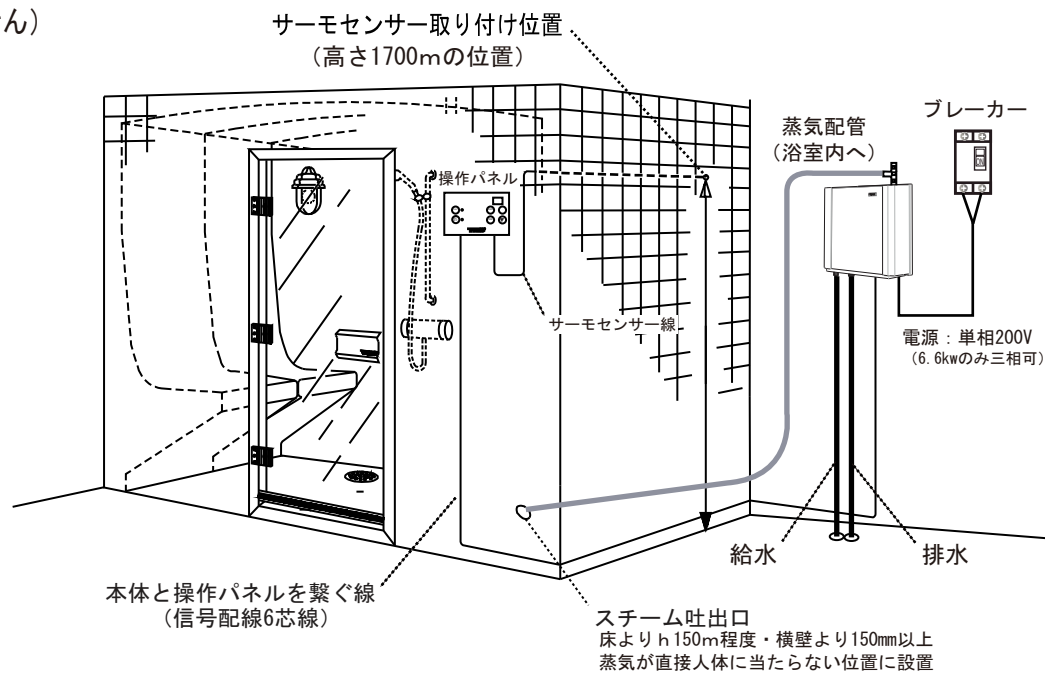
350mm以上
(左右側面)

200mm以上
(下方)

安全上必ず次のように
設置してください。
壁より
前方…200mm以上
側方…350mm以上
下方…200mm以上
に離れた所に設置して
下さい。

350mm以上
(左右側面)

設置イメージ

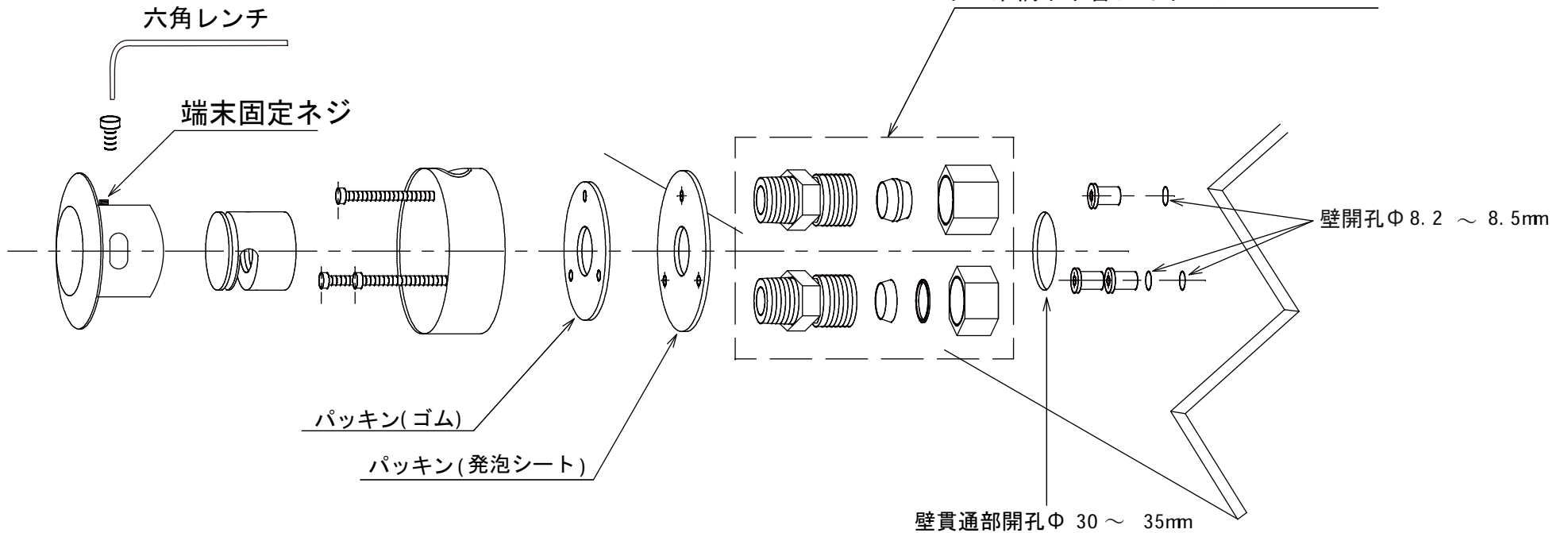


株式会社オストコーポレーション									

(銅管15.88又は架橋ポリエチレン管16A使用例)

2通りの施工例

- ・上：ハーフユニオン (R1/2× 15.88)
- ・下：架橋ポリ管ジョイント (R1/2× 16A)



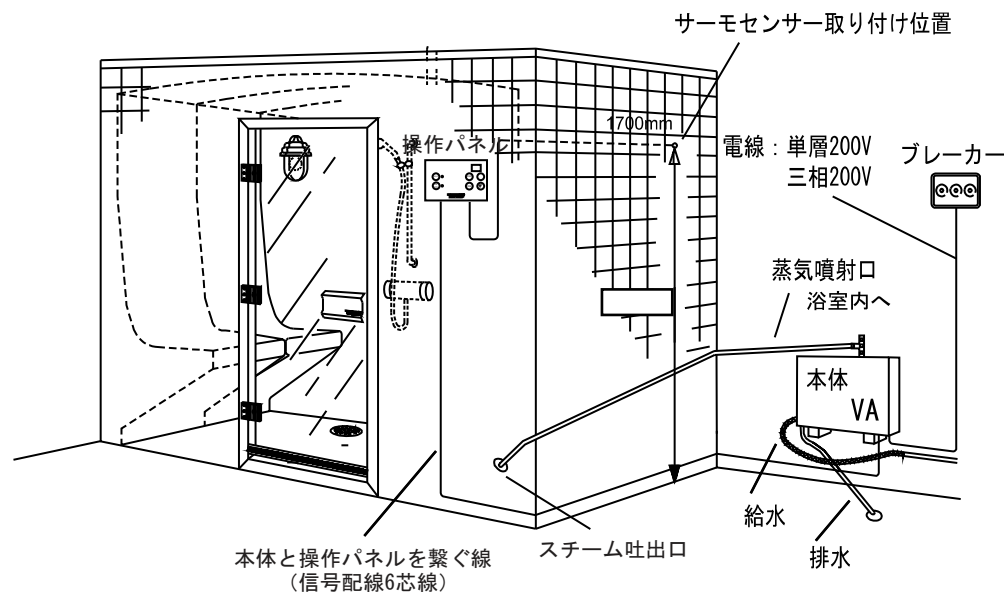
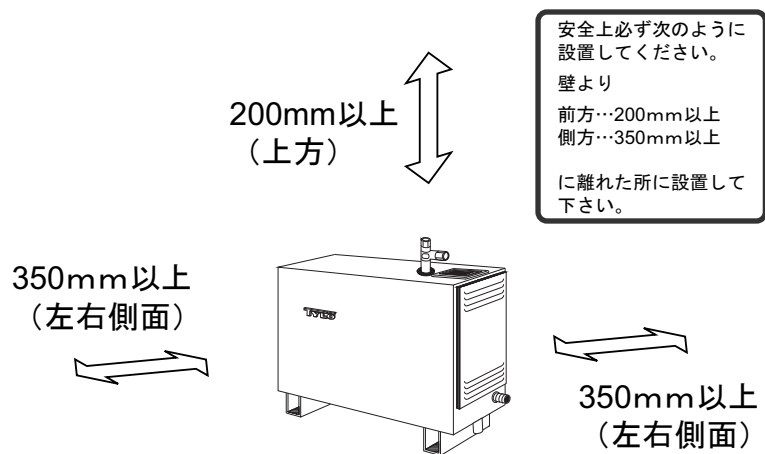
※ハーフユニオン及び架橋ポリエチレン管ジョイント以外の部材は本体に同梱されています

株式会社オストコーポレーション			

大容量の貯水タンクを備えたパワフルな全自動スチーム発生器です。6KW ~ 12KW まで対応可。

設置イメージ

スチーム発生器は水平に設置してください。
 設置には以下、下記図のとおりメンテナンススペースが必要です。
 発生器は室内（屋内）に設置してください（浴室内と屋外には設置できません）
 床または水平な土台の上に設置してください。



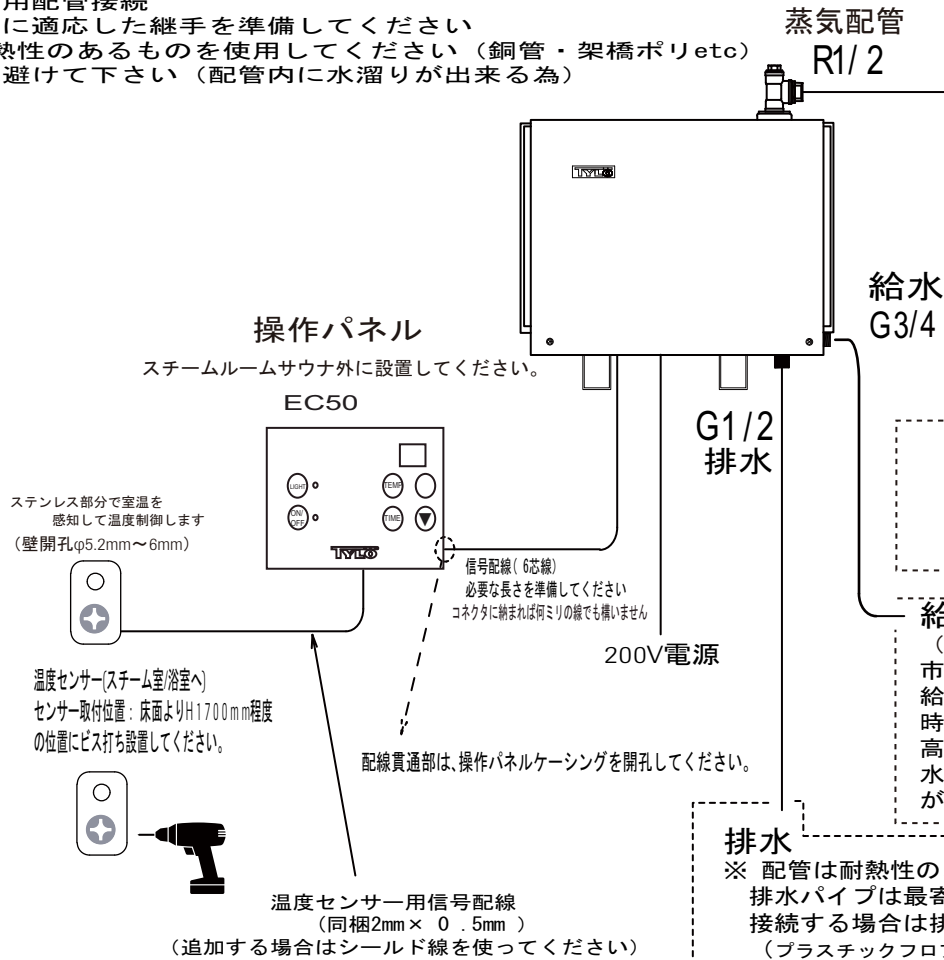
株式会社オストコーポレーション									

スチーム吐出用配管接続

使用する配管に適応した継手を準備してください

※ 配管は耐熱性のあるものを使用してください（銅管・架橋ポリ etc）

※ フレーキは避けて下さい（配管内に水溜りが出来る為）



蒸気配管はなるべく短く配管してください、蒸気配管を曲げる場合は鋭角度は避けてたるみやウォーターポケットが一切出来ない様に配管して下さい、蒸気配管の長さは最大3mまでです、蒸気配管は結露するため断熱材を施してください。

(蒸気配管内に水たまりが出来る箇所があると

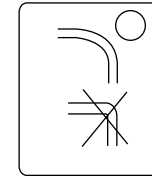
再始動時に蒸気配管吐出口から熱湯が噴出すので大変危険です)

下記図、参照 蒸気配管長さ最大3mまで

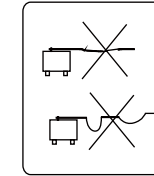
使用する配管に適応した継手を準備してください

※ 配管は耐熱性のあるものを使用してください（銅管・架橋ポリ etc）

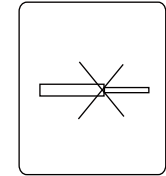
※ フレーキは避けて下さい（配管内に水溜りが出来る為）



鋭角度な曲げ



多数の曲げたわみ



配管径の縮小

スチーム室(浴室)へ

吐出口取付位置: 床面よりH150mm程度・横壁より150mm以上

※ 吐出口はスチームが人体に直接当たらない位置に取付けてください。

(蒸気は高温になります)

給水 (止水バルブは必ず取り付けてください)

(給水に地下水と工業用水は絶対に使用しないで下さい)

市水(地下水ではない飲み水)を給水に使用してください。

給水接続にボイラー経由の熱湯を接続すると蒸気が出るまでの立ち上がり時間が大きく短縮され、機械本体の耐用年数も高まります。

高硬度水(100mg/L)以上を給水に使用する場合は軟水器を使用してください。

水質に関しては最寄りの水道局で確認が可能です、市水の場合でも水源が地下水の地域もあります。

排水

※ 配管は耐熱性のあるものを使用してください (熱湯が排出されます)

排水パイプは最寄の排水管に繋いでください、スチームルーム内の排水溝に

接続する場合は排水が人体にあたらないように設計・配管してください。

(プラスチックフロアは蒸気が当たる面や排水が流れる面は徐々に変色していきますのでご注意ください)

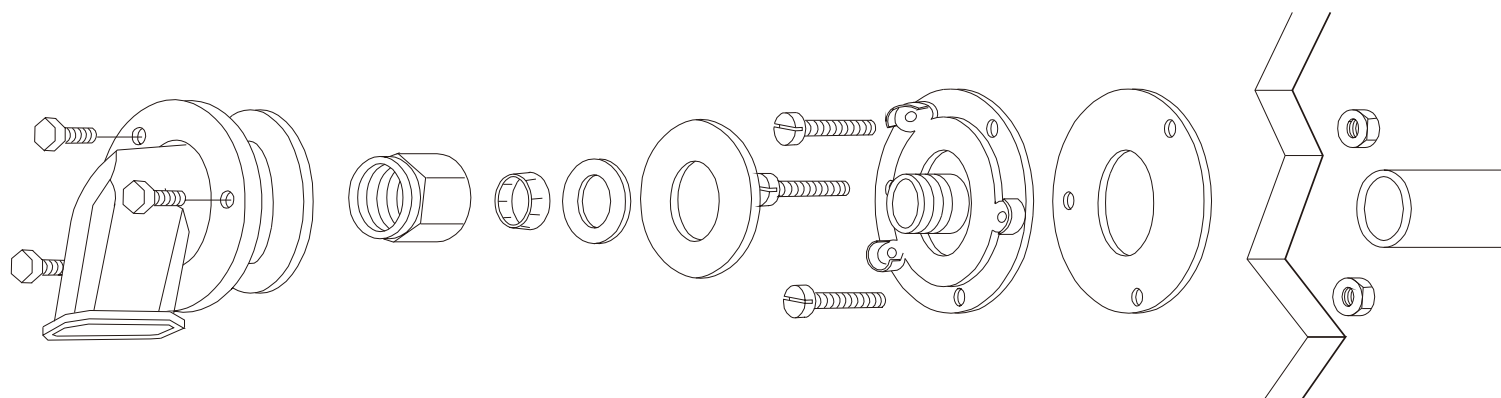
排水は凝固したカルシウム成分が排出されるため排水パイプの

配管径の縮小はNGです、凝固成分が詰まり故障の原因になります

株式会社オストコーポレーション									



VA スチーム吐出施工例



※ハーフユニオン及び架橋ポリ管ジョイント以外は本体に同梱されています。

株式会社オストコーポレーション					



VA 電気接続と出力について

VA シリーズは 6VA (6kw) 9VA (9kw) 12VA (12kw) の 3 機種ございます。

下記の表に基づき部屋の大きさに合わせて適切な接続をしてください（単位は立米になります）出力不足の場合室温を上げることができません

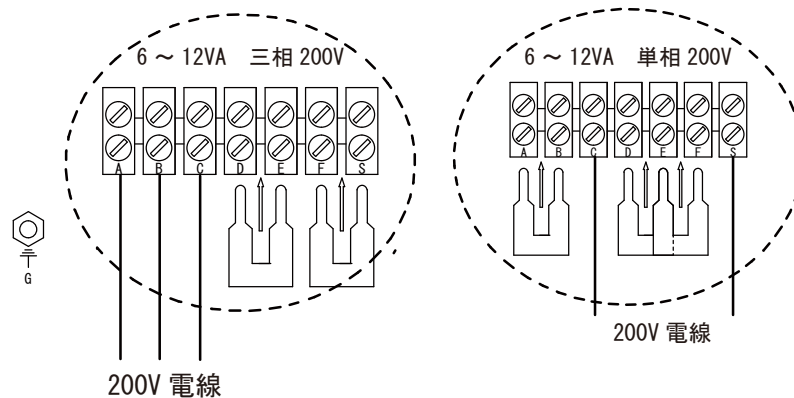
スチームルームの仕切り壁がガラスの場合はヒートロスが強くなるので一段階上の出力を設置してください、スチームルームに窓ガラスを設置する場合も同様です。

通常の室内温度が 10 度を下回る場合、蒸気発生器で温度を上げるのは困難です、施工可能な場所には（壁・天井・床）断熱材・グラスウール等を入れてください。

天井高は 2.4m までの設定です、天井高が 2.4m 以上になる場合は一段階上の出力を設置してください（熱気が天井部に滞留する為です）

発生器出力別スチームルーム適合サイズ

形式	電源	出力 kW	スチームルームの最小／最大の大きさ（立米）				蒸気 発生量 (Kg/h r s)
			木造 (TYLO 専用スチームルーム)		RC (タイル・コンクリート・石・等)		
			換気ON	換気OFF	換気ON	換気OFF	
6VA	単相/三相200V	6	3-9	4-17	2-6	2.5-9	9
9VA	単相/三相200V	9	6-16	13-24	4-10	7-16	12
12VA	単相/三相200V	12	14-22	22-30	8-15	14-20	16



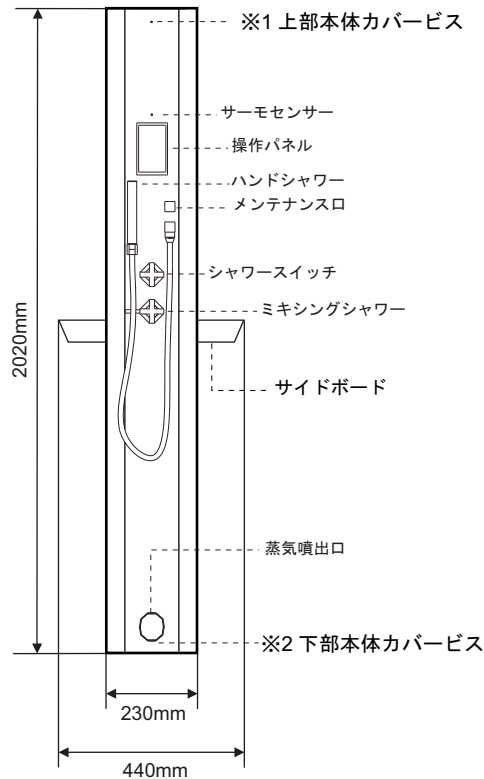
株式会社オストコーポレーション									

TYLO® tx202-w 雑詳細図

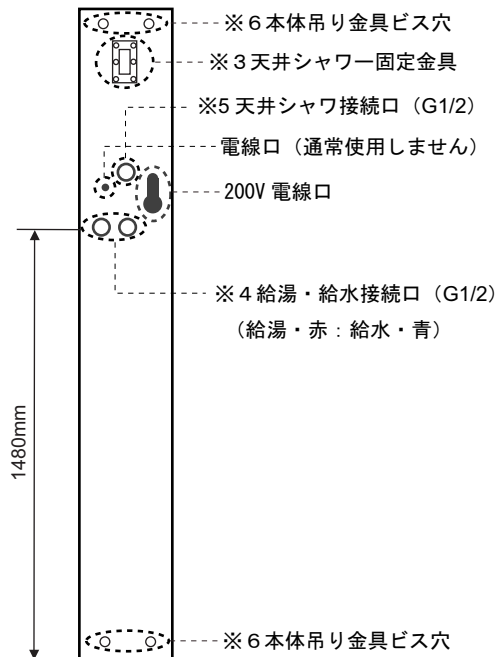
スチームサウナルーム適用体積 3.3 立米まで

正面図

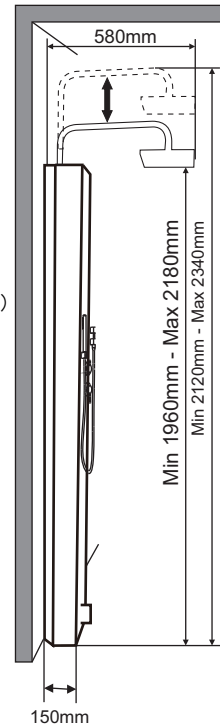
(ヘッドシャワー込の寸法は側面図をご覧ください)



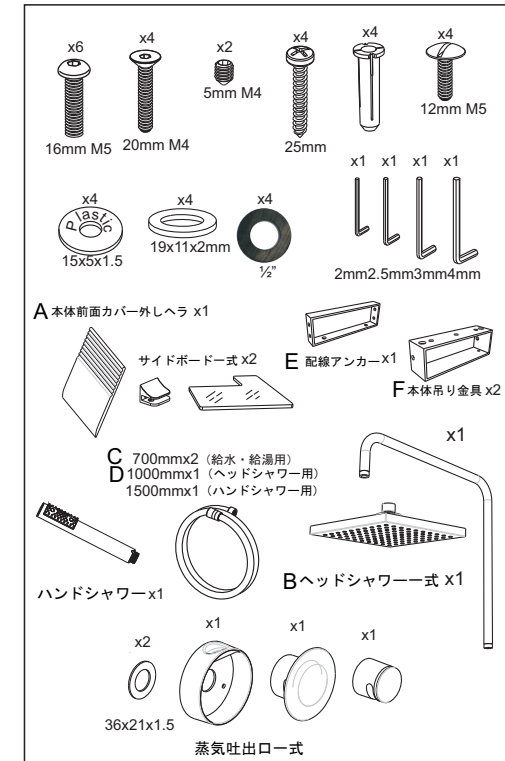
背面図



側面図



本体同梱部品

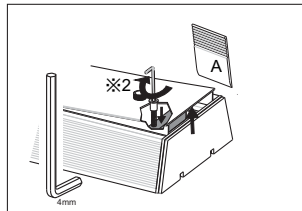


TYLOスチームサウナ tx202-W
 寸法：W230×D580×H2120～2340
 電気：単相200V 4.5Kw ブレーカー30A
 必要設備：給水・給湯・単相200V

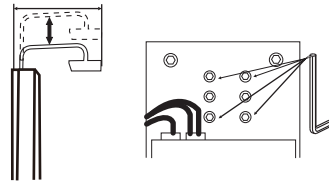
TYLO®					
TYLOスチームサウナ tx202-W					
				⊕	
株式会社オストコーポレーション (Ost&Co., Ltd)					

TYLO® tx202-W 施工要領 雑詳細図と合わせてご覧ください

- ① 本体カバーを開けます※1 上部カバービスと※2 下部カバービスを外します
※2 下部のカバービスは付属の六角レンチで外れます。
上部下部のビスを外したら、A を挟み込んで本体カバーを開きます

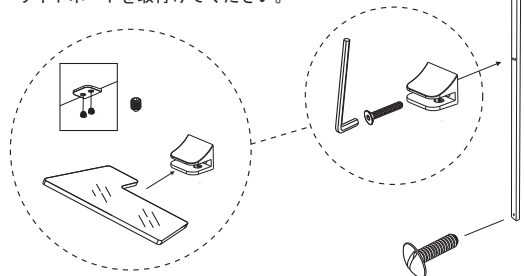


- ② 本体カバーを開け内側より六角レンチで※3 天井シャワー固定金具を緩めてBのヘッドシャワーを差し込み、六角レンチで高さを調整し固定します



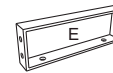
- ⑧ 本体と本体吊り金具を固定後、吊り金具を隠すための側面カバーをします。

- ⑨ 側面カバーを取付後、下図のようにサイドボードを取付けてください。

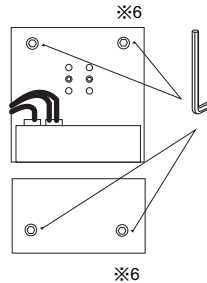


- ③ 付属のフレキホース C を※4 給水口 (青)・給湯口 (赤)
付属のフレキホース D を※5 天井シャワー口に接続します。
(接続部には付属のリングを付けてください)

- ⑤ 配線アンカー E を本体裏に接続して下さい



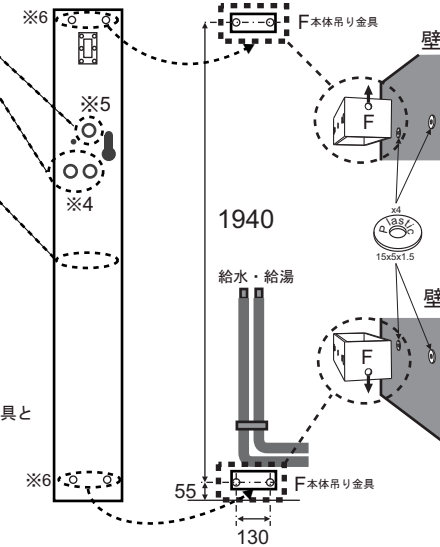
- ⑥ 本体を取り付けする前※4 に接続したフレキを給水 (青)・給湯 (赤) に接続し※5 に接続したフレキを天井シャワーに接続してください。
200V 電線も電線口より本体内に引き込んでおいてください。



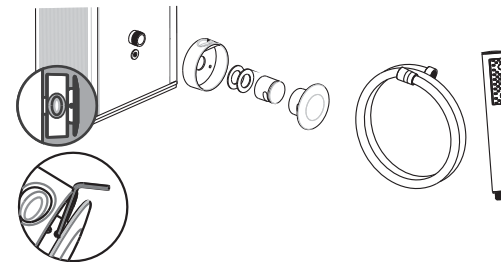
- ⑦ 本体カバー内側より上部・下部の本体吊り金具と本体を六角レンチで固定してください。

- ④ ※6 本体吊り金具のビス穴に合わせて壁に F の本体吊り金具を壁にビスで打ち付けて取り付けてください。

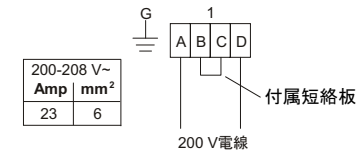
本体真裏



- ⑩ 電気結線をして本体カバーを閉じ蒸気吐出口とハンドシャワーを取付けてください。



Type tx202-W (4.5 kW)
単相：200 V



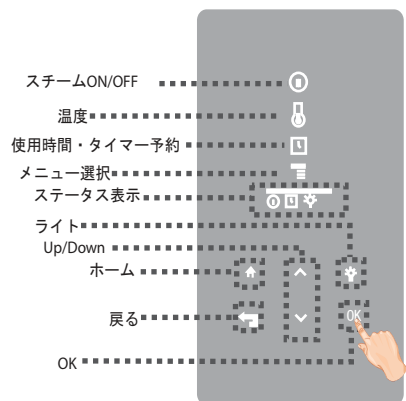
TYLO®					
TYLO スチームサウナ tx202-W					
株式会社オストコーポレーション (Ost&Co., Ltd)					



操作方法と本機械について (TX202w)

操作方法

画面をタップすると液晶が点灯します。



- 基本的な操作は▲▼とOKボタンで操作します
- スチームON/OFF
一番上のアイコン ① を選択しOKを押します
(運転中はステータス表示に ① ランプが点灯します)
- 温度設定
温度のアイコンを選択しOKを押す
▲▼を使い温度を設定しOKボタンを押す
(温度アイコンを選択すると現在の設定温度が確認できます)
- タイマー設定
タイマー予約ボタンを選択しOKボタンを押す
▲▼を使い起動させたい時間を設定しOK
(タイマー設定時はステータス表示に時計のアイコンが点灯します)

●はじめに・初期設定	●設定変更
取り付け後、リモコンに電源を入れると初期設定をする必要があります 手順1 地域選択	アイコン を選択し一番下に表示されているserviceを選択します。 のコード124を入力し以下の設定変更画面に移行します
欧州・米国・その他の地域の中から矢印使い印を選択し決定	MAX running time 最大連続運転時間の設定変更が出来ます
言語を選択しますEN (英語) を選択し決定 (日本語Verはありません)	MAX Temp 最大温度を設定できます C or F
利用する製品を選択設定します Sauna・Steam・Combi Steamを選択してください	温度表示を摂氏or華氏の選択が出来ます 24h or 12-hour 時間の表示設定 Light switch
最大連続運転時間をお好みで選択し決定 0~24時間	蒸気ルーム内のライトの照明の設定が出来ます Decalcification 自動洗浄のプログラムの設定です (使用しませぬ0:00に設定してください) Factory reset 全ての設定を工場出荷状態に戻します (贈証キー421) test TYLOのエンジニアがテストの為使用します
現在の時刻を設定し決定すれば設定終了です	

- メニュー選択について
アイコン を選択すると以下各種設定が変更出来ます。
- Set Clock** 時計の時間設定が出来ます
- Language** 使用する言語を変更できます (日本語Verはありません)
- Display** ディスプレイのスリープ時間を設定できます (3~60秒)
- Autolock** チャイルドロックをON/OFFの設定が出来ます
チャイルドロックをONにするとステータス表示の部分に鍵マークが点灯します、チャイルドロックの一時解除はホームボタンと戻るボタンを同時に長押しすることによって解除できます。
- Vibration** 本体に触れた際の振動のON・OFF設定の変更が出来ます

本機械について (必ずお読みください)

- ・本機器の蒸気発生制御は室内に設置されているサーモセンサーによって行われます、予め設定した温度に達しなるとサーモセンサーの制御によって機器の運転が行われます、設定温度に達してから入浴をお楽しみください。
- ・本機はカルシウム滞留物除去の為に運転停止後 60分~90分の間と累積運転時間4時間経過するとタンク内のカルシウム除去の自動洗浄機能が働き貯水タンクを洗浄乾燥する機能が備えられています。電源をOFFにしても機械が動き給水と排水を繰り返す事がありますが故障ではありません。
(タンク洗浄に入ると機械の運転が10~15分停止します)
- ・本体の電源ON/OFFは必ず操作パネルで行ってください。ブレーカーもしくは本体電源スイッチで電源をOFFにすると本体への給電が止まり、自動洗浄プログラミングが乱れて次回電源ON時に最長90分機械が動かない場合があります。

株式会社オストコーポレーション			